



SC HOFAG ENGINEERING SRL



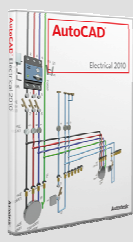
**FACULTATEA DE INGINERIE BRAILA
CENTRUL DE CERCETARE MECMET**

Strada Bobalna, nr. 4,
105600 – Câmpina
Jud. PRAHOVA
Telefon / Fax +40-244-336567
WEB : www.hofag.ro
E-mail : hofag@hofag.ro

Calea Călărașilor, nr. 29
810017 + Brăila
Telefon / Fax +40-239-612572
www.ingineriebraila.ugal.ro
www.mecmet.kvs.ro

VĂ INVITĂ LA SEMINARUL:

TENDINTE MODERNE DE PROIECTARE ÎN INGINERIE – AUTODESK INVENTOR –

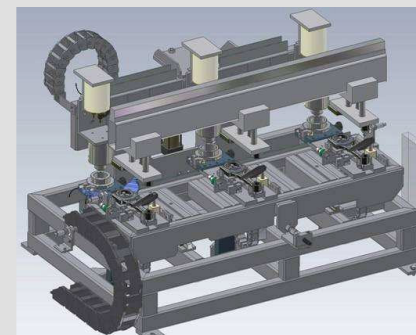
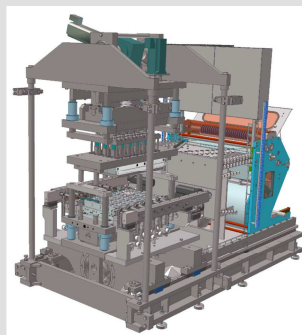
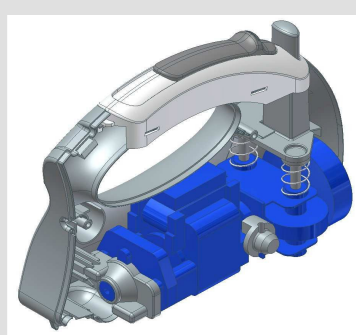
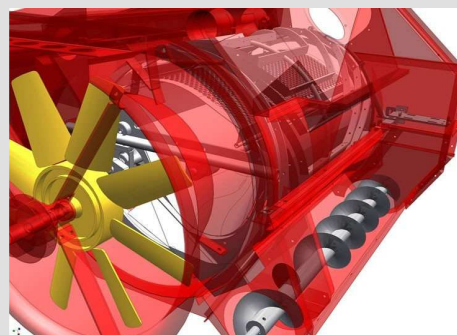


Data: 14 Iulie 2010, ora: 10⁰⁰

Loc de desfășurare: Sala de Lectură

Facultatea de Inginerie din Brăila

Adresa: Calea Călărașilor, nr. 29, Braila



COMITET DE ORGANIZARE

Hofag Engineering SRL

EMBA Ing. Gheorghe CAZAN – Director Executiv

Facultatea de Inginerie Brăila

Prof. dr. ing. Gavril AXINTI

Conf. ec. dr. ing. Adrian GOANȚĂ

Conf. dr. ing. Dorin EFTIMIE

S.I. dr. ing. Florin NEDELCUȚ